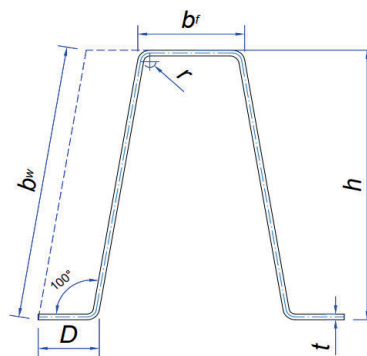
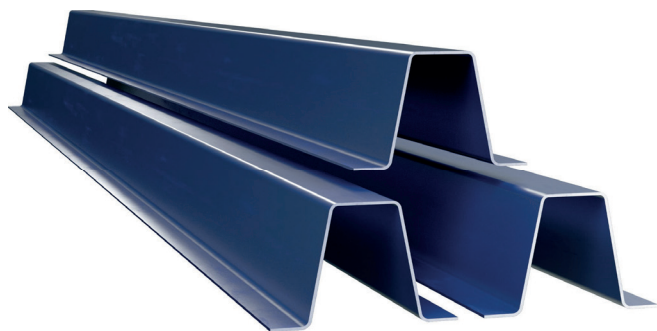


Perfil CARTOLA



Legenda

b_w = Altura da Alma

B_f = Largura Abas

D = Altura Abas Reforço

t = Espessura

r = Raio Teórico

MEDIDAS TÉCNICAS

Alma (b_w) 68 mm	Peso teórico por		Dimensões					
	Metro	Barra 6m	b_w	h	b_f	D	r	t
	kg/m	kg	mm	mm	mm	mm	mm	mm
68 x 35 x 20 x 1.80	2,79	16,72	68	67	35	20	1.80	1,80
68 x 35 x 20 x 1.90	2,94	17,65	68	67	35	20	1.90	1,90
68 x 35 x 20 x 2.00	3,08	18,49	68	67	35	20	2.00	2,00
68 x 35 x 20 x 2.25	3,43	20,58	68	67	35	20	2.25	2,25
68 x 35 x 20 x 2.30	3,51	21,04	68	67	35	20	2.30	2,30
68 x 35 x 20 x 2.50	0,00	0,00	68	67	35	20	2.50	2,50

* Valores teóricos e nominais

** Medidas para aço fina a quente. Para aço galvanizado, considerar espessura de até 2,00 mm.

MEDIDAS TÉCNICAS

Alma (b_w) 95 mm	Peso teórico por		Dimensões					
	Metro	Barra 6m	b_w	h	b_f	D	r	t
	kg/m	kg	mm	mm	mm	mm	mm	mm
95 x 35 x 20 x 1.80	3,56	21,33	95	94	35	20	1.80	1,80
95 x 35 x 20 x 1.90	3,75	22,52	95	94	35	20	1.90	1,90
95 x 35 x 20 x 2.00	3,93	23,61	95	94	35	20	2.00	2,00
95 x 35 x 20 x 2.25	4,39	26,34	95	94	35	20	2.25	2,25
95 x 35 x 20 x 2.30	4,49	26,93	95	94	35	20	2.30	2,30
95 x 35 x 20 x 2.50	4,84	29,03	95	94	35	20	2.50	2,50

* Valores teóricos e nominais

** Medidas para aço fina a quente. Para aço galvanizado, considerar espessura de até 2,00 mm.