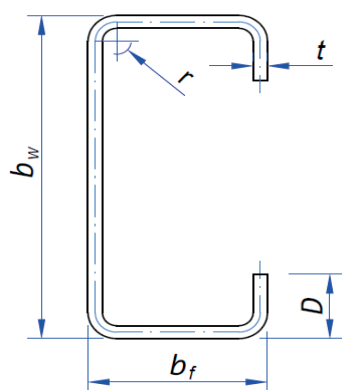
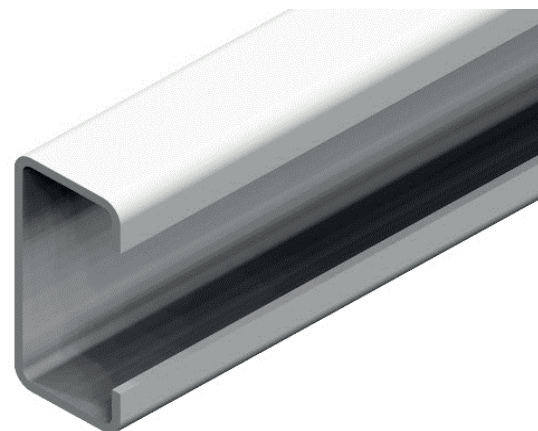


Perfil "U" - Enrijecido

**Legenda**

b_w = Altura da Alma
 b_f = Largura Abas
 D = Altura Abas Reforço
 t = Espessura
 r = Raio Teórico



MEDIDAS TÉCNICAS

U - Enrijecido	Peso teórico por		Dimensões				
	Metro kg/m	Barra 6m kg	b_w mm	b_f mm	D mm	t mm	r mm
50 x 25 x 10 x 2,00	1,68	10,08	50	25	10	2,00	2,00
50 x 25 x 10 x 2,25	1,86	11,16	50	25	10	2,25	2,25
50 x 25 x 10 x 2,65	2,13	12,78	50	25	10	2,65	2,65
50 x 25 x 10 x 3,00	2,36	14,16	50	25	10	3,00	3,00
75 x 40 x 15 x 2,00	2,70	16,20	75	40	15	2,00	2,00
75 x 40 x 15 x 2,25	3,01	18,06	75	40	15	2,25	2,25
75 x 40 x 15 x 2,65	3,49	20,94	75	40	15	2,65	2,65
75 x 40 x 15 x 3,00	3,89	23,34	75	40	15	3,00	3,00
100 x 40 x 15 x 2,00	3,15	18,90	100	40	17	2,00	2,00
100 x 40 x 15 x 2,25	3,52	21,12	100	40	17	2,25	2,25
100 x 40 x 15 x 2,65	4,09	24,54	100	40	17	2,65	2,65
100 x 40 x 15 x 3,00	4,58	27,48	100	40	17	3,00	3,00
100 x 50 x 17 x 2,00	3,47	20,82	100	50	17	2,00	2,00
100 x 50 x 17 x 2,25	3,87	23,22	100	50	17	2,25	2,25
100 x 50 x 17 x 2,65	4,51	27,06	100	50	17	2,65	2,65
100 x 50 x 17 x 3,00	5,05	30,30	100	50	17	3,00	3,00
125 x 50 x 17 x 2,00	3,86	23,16	125	50	17	2,00	2,00
125 x 50 x 17 x 2,25	4,31	25,86	125	50	17	2,25	2,25
125 x 50 x 17 x 2,65	5,03	30,18	125	50	17	2,65	2,65
125 x 50 x 17 x 3,00	5,63	33,78	125	50	17	3,00	3,00
150 x 60 x 20 x 2,00	4,66	27,96	150	60	20	2,00	2,00
150 x 60 x 20 x 2,25	5,21	31,26	150	60	20	2,25	2,25
150 x 60 x 20 x 2,65	6,09	36,54	150	60	20	2,65	2,65
150 x 60 x 20 x 3,00	6,84	41,04	150	60	20	3,00	3,00
200 x 60 x 20 x 2,00	5,44	32,64	200	60	20	2,00	2,00
200 x 60 x 20 x 2,25	6,08	36,48	200	60	20	2,25	2,25
200 x 60 x 20 x 2,65	7,10	42,60	200	60	20	2,65	2,65
200 x 60 x 20 x 3,00	7,99	47,94	200	60	20	3,00	3,00

Fonte: ABNT / NBR6355:2003 - Perfis estruturais de aço formados a frio.